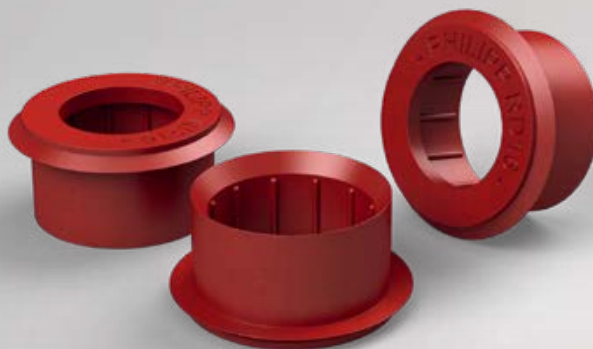


PHILIPPGRUPPE

PHILIPP Kennzeichnungsring



Der PHILIPP Kennzeichnungsring

Der Kennzeichnungsring ist Bestandteil des PHILIPP Gewindeankersystems und dient zur Kennzeichnung des Gewindetransportankers im eingebautem Zustand. Der Kennzeichnungsring aus Kunststoff wird bei der Ankermontage über die Gewindehülse gestülpt. Anschließend wird der Gewindetransportanker an der Schalung befestigt (siehe Bild 2).

Durch die Farbcodierung der Kennzeichnungsringe ist eine schnelle Zuordnung zur passenden Lastklasse des Lastaufnahmemittels gewährleistet (siehe Bild 3).

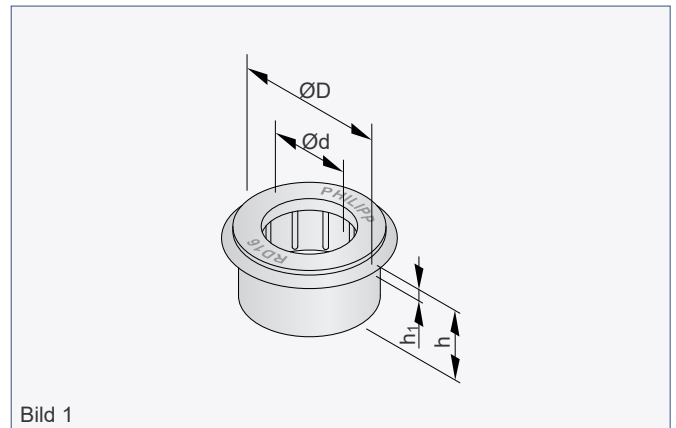


Bild 1

Tabelle 1: Abmessungen des Kennzeichnungsrings

Artikel-Nr.	Typ RD/M	ØD [mm]	Ød [mm]	h [mm]	h ₁ [mm]
74KR12	12	26	13	10	2,5
74KR14	14	30	15	15	2,5
74KR16	16	31	17	15	2,5
74KR18	18	35	19	15	2,5
74KR20	20	37	21	15	2,5
74KR24	24	41	25	15	2,5
74KR30	30	52	31	15	2,5
74KR36	36	57	37	15	2,5
74KR42	42	64	43	15	2,5
74KR52	42	80	53	15	2,5
74KR56	56	83	57	15	3,0
74KR60	60	89	61	15	3,0

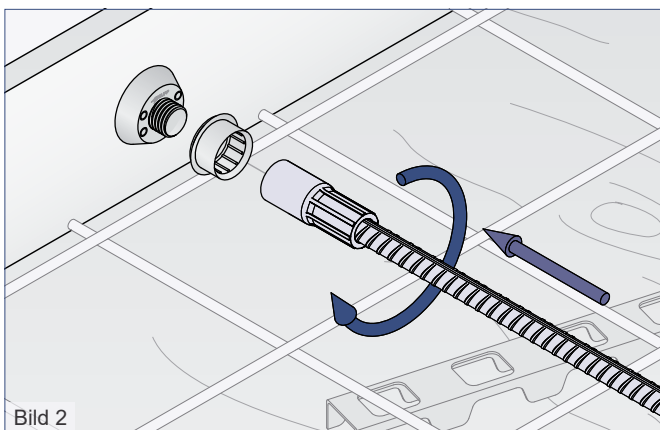


Bild 2

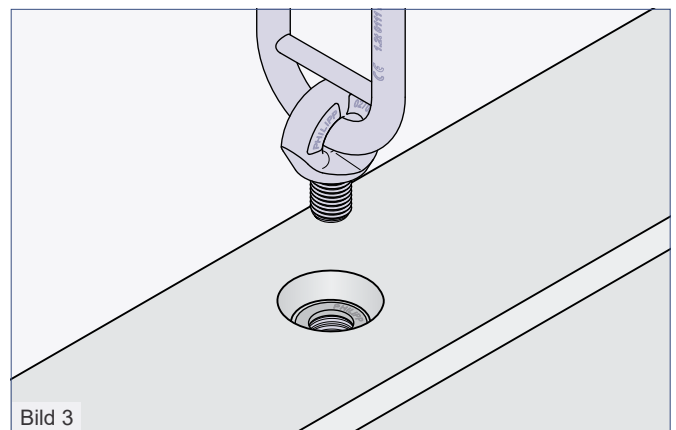


Bild 3