

PRÜFKRITERIEN DER TRANSPORTSCHLAUFE AUF ABLEGEREIFE

Lastaufnahmemittel sind gemäß den Bestimmungen der DGUV Regel 109-017, Punkt 8.4 jährlich nach den folgenden Kriterien durch eine zur Prüfung befähigten Person zu prüfen. Abhängig von den Einsatzbedingungen des Lastaufnahmemittels können Prüfungen in kürzeren Zeitabständen als einem Jahr erforderlich sein. Dies gilt z. B. bei besonders häufiger Benutzung, bei erhöhtem Verschleiß, bei Korrosion oder bei Hitzeeinwirkung.

Wenn Sie eine ordnungsgemäße und dokumentierte Überprüfung Prüfung durch PHILIPP wünschen, steht Ihnen unser Service unter der Rufnummer +49 6021 40 27-700 jederzeit zur Verfügung.

Vor der Überprüfung ist die Transportschlaufe zu reinigen. Es sind folgende Kriterien zu beachten:



Lockerung der Außenlage



Quetschungen im Auflagebereich



Verformung der Lasche

- » Bruch einer Litze (Bild)
- » Knicke und Klanken
- » Lockerung der Außenlage (Bild)
- » Quetschung in den freien Längen
- » Quetschungen im Auflagebereich der Öse mit mehr als 4 Drahtbrüchen (Bild)
- » Korrosionsnarben
- » Beschädigung oder starker Verschleiß der Seilendverbindung
- » Schweißungen oder andere starke Wärmebeeinflussungen
- » Seilauszug aus der Seilendverbindung (Bild)
- » Fehlendes Tragkraftschild / unlesbare Kennzeichnung
- » Verformte Schraube / beschädigtes Gewinde
- » Materialgüte der Schraube: mindestens Güte 8.8
- » 4 Drahtbrüche auf einer Seillänge vom 3-fachen des Seildurchmessers
- » 6 Drahtbrüche auf einer Seillänge vom 6-fachen des Seildurchmessers
- » 16 Drahtbrüche auf einer Seillänge vom 30-fachen des Seildurchmessers
- » Über- oder Unterschreitung der zulässigen Verschleißmaße (Tabelle)



Drahtbrüche



Seilauszug aus der Lasche

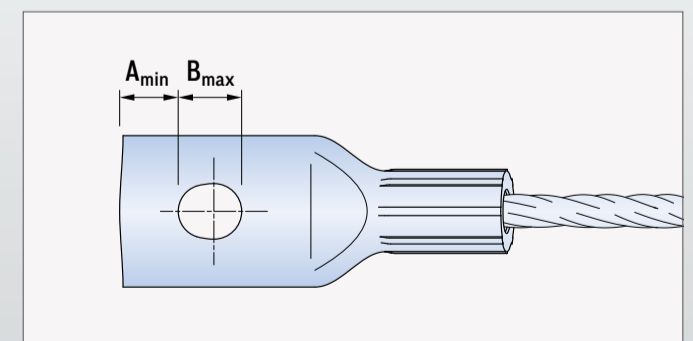


Risse in der Lasche



PRUFMASSE

Lastklasse	A _{min} (mm)	B _{max} (mm)
16	27,0	18,5
24	32,0	26,0
30	38,0	31,5
36	54,0	38,0



Bei **einer einzigen Übereinstimmung** der o.g. Punkte ist die Transportschlaufe ablegerief und darf **nicht mehr verwendet** werden.

ABLEGEREIF



KRYTERIA WYMIANY PĘTLI

Urządzenia dźwigowe muszą być kontrolowane co roku zgodnie z przepisami DGUV 109-017, pkt 8.4 przez osobę upoważnioną do przeprowadzania kontroli. W zależności od warunków pracy urządzenia dźwigowego kontrole mogą być wymagane w krótszych odstępach czasu niż jeden rok. Dotyczy to na przykład szczególnie częstego użytkowania, zwiększonego zużycia, korozji lub narażenia na wysoką temperaturę.

Jeśli chcesz przeprowadzić prawidłową i udokumentowaną kontrolę inspekcyjną przez firmę PHILIPP, nasz dział serwisowy jest dostępny w dowolnym momencie pod numerem +49 6021 40 27-700.

Pętla musi zostać wyczyszczona przed inspekcją. Należy przestrzegać następujących kryteriów:



Poluzowanie warstwy zewnętrznej splotu



Uszkodzenie pętli w miejscu nacisku

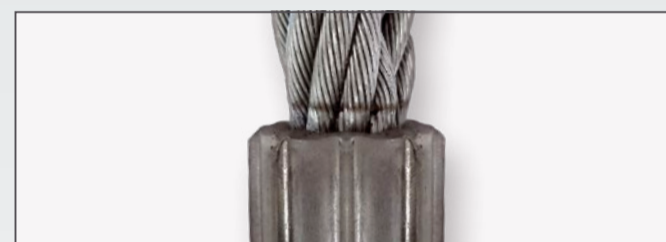


Odształcenie zagiętego końca

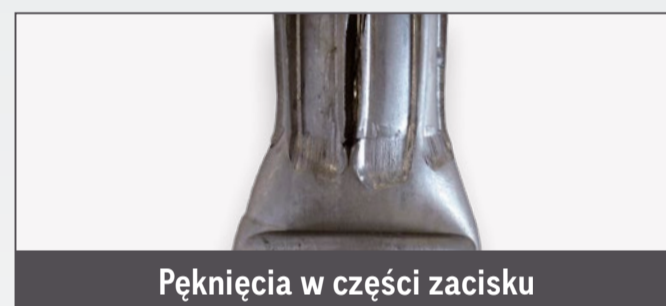
- » Zerwany drut (zdjęcie)
- » Załamania i zagięcia
- » Poluzowanie warstwy zewnętrznej splotu (zdjęcie)
- » Uszkodzenia miejscowe
- » Uszkodzenie w okolicy wsparcia pętli z więcej niż 4 zerwanymi drutami (zdjęcie)
- » Wżery korozyjne
- » Uszkodzenia, odształcenia lub silne zużycie zacisku łączącego
- » Zgrzewy lub inne silne wpływy wysokiej temperatury
- » Wyciągnięcie linki z zagiętej końcówki (zdjęcie)
- » Nieczytelna lub brakująca etykieta
- » Zdeformowana śruba / uszkodzony gwint
- » Grad śruby: min. 8.8
- » 4 przerwane druty na długości trzykrotnej średnicy linki
- » 4 przerwane druty na długości trzykrotnej średnicy linki
- » 16 przerwanych drutów na długości trzydziestokrotnej średnicy linki
- » Przekroczenie wartości granicznych zużycia dolnych i górnych (tabela)



Uszkodzony splot



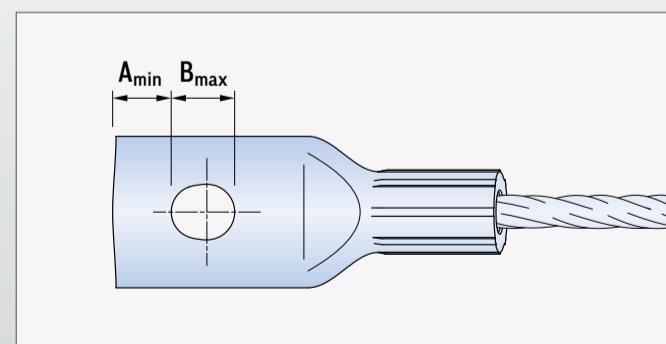
Wysunięcie się linki z zagiętej końcówki



Pęknięcia w części zacisku

WYMIARY KONTROLNE

Klasa nośności	A _{min} (mm)	B _{max} (mm)
16	27,0	18,5
24	32,0	26,0
30	38,0	31,5
36	54,0	38,0



Jeżeli jeden z wyżej wymienionych punktów jest spełniony, pętla osiągnęła stan wymiany i nie może być już użytkowana.

DO WYMIANY

